

Materiály pro elektrotechniku

Laboratorní cvičení č. 4

MĚŘENÍ HYSTEREZNÍ SMYČKY TRANSFORMÁTORU

Jméno(a): Mikulka Roman, Havlíček Jiří

Stanoviště: 6

Datum: 26. 5. 2008

Úvod

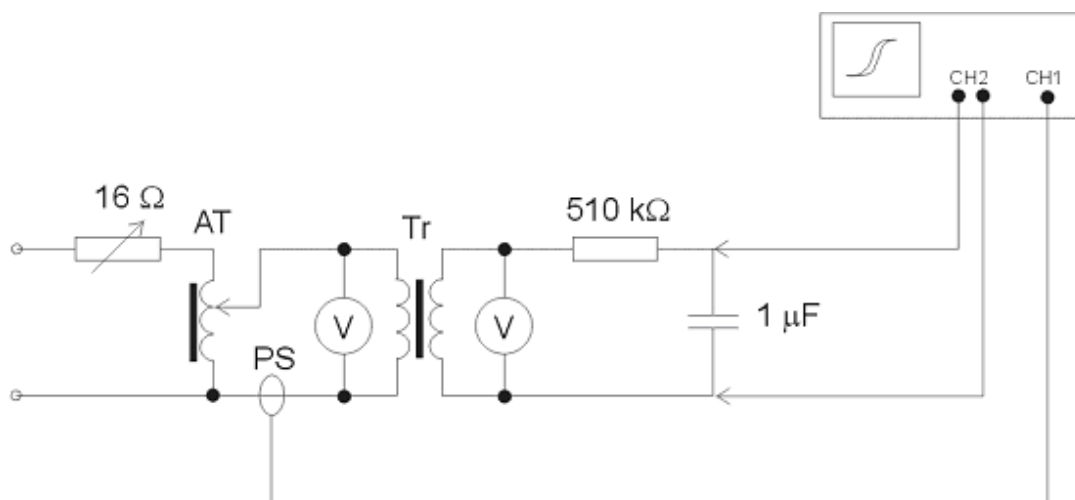
Pro vyhodnocení vlastností magnetického obvodu je potřebné určit hysterezní smyčku daného magnetického materiálu, z něhož se magnetický obvod skládá. Tuto hysterezní smyčku nelze změřit přímým měřením, nýbrž převodem magnetických veličin na odpovídající hodnoty elektrické. Toto umožňuje metoda osciloskopická. Ta spočívá v tom, že se vytvoří pomocnými obvody dvě střídavá napětí, z nichž jedno je úměrné intenzitě magnetického pole H , druhé je úměrné magnetické indukci B v jádře měřeného transformátoru. Současným působením obou napětí na příslušné vychylovací systémy osciloskopu se zobrazí hysterezní smyčka na stínítku osciloskopu. Napětí úměrné magnetické intenzitě H přivedeme na horizontální vstup osciloskopu X a napětí úměrné magnetické indukci B přivedeme na vertikální vstup osciloskopu Y .

Měření magnetizačních charakteristik lze provádět buď při sinusovém průběhu magnetické indukce B nebo při sinusovém průběhu intenzity magnetického pole H . V prvním případě je nutno použít zdroj s velmi malým vnitřním odporem a dále musí být zajištěna malá impedance magnetizačního obvodu vzorku. V druhém případě je zapotřebí zařadit do magnetizačního obvodu tak velkou lineární impedanci, že průběh magnetizačního proudu zůstane v celém rozsahu sinusový. Výsledky obou měření se od sebe poněkud liší. Je proto nutné vždy udat, jakým způsobem bylo měření prováděno. Hysterezní smyčky měřené střídavým proudem se nazývají dynamické a svým tvarem i velikostí se liší od statických. Při postupném zvyšování frekvence magnetizačního proudu se zvětšuje plocha hysterezních smyček. Příčinou zvětšení plochy jsou hlavně ztráty způsobené vířivými proudy.

Úkol

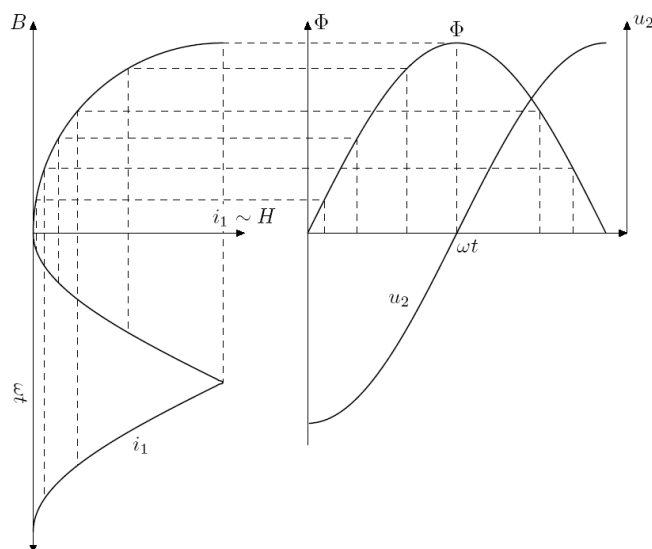
1. Určete počet závitů primáru a sekundáru transformátoru.
2. Určete geometrické rozměry magnetického obvodu (z rozměrů jádra transformátoru určete efektivní průřez jádra a střední délku siločáry).
3. Změřte dynamickou hysterezní smyčku při napájení jmenovitým napětím a odečtěte hodnoty remanentní indukce B_r a koercivity H_c .
4. Změřte komutační křivku.
5. Určete hysterezní ztráty.

Schéma



Popis měření hysterezní smyčky

Měření bude provedeno při sinusovém průběhu magnetické indukce B, jelikož bude použit tvrdý napájecí zdroj a měřený magnetický obvod má nízkou impedanci. Tím bude napětí na sekundárním vinutí sinusové, ale proud v primáru i_1 bude nesinusový, čímž bude mít nesinusový průběh i intenzita mag. pole H. Nesinusovost některých veličin (buď B nebo H, dle způsobu buzení) způsobuje nelineární průběh relativní permeability feromagnetika. Poměry znázorňuje následující obrázek.



Obrázek 1 – Průběhy veličin při buzení zdrojem napětí

Intenzita magnetického pole je přímo úměrná proudu tekoucímu do primáru transformátoru dle vztahu:

$$H = \frac{N_1 \cdot i_1}{l_s}$$

Ke N_1 - počet závitů primární cívky
 i_1 - proud tekoucí primárním vinutím
 l_s - je délka střední siločáry.

Proud i_1 budeme snímat pomocí proudové sondy (Hallův snímač) – viz schéma zapojení. Její výstup přivedeme na CH1 osciloskopu a tím vlastně měříme H v magnetickém obvodu.

Snímač proudu LEM má převodní konstantu 1V/1A a proudové kleště 100mV/1A.

Mezi proudem v primáru a intenzitou H tedy platí úměra:

$$H = \frac{N_1 \cdot i_1}{l_s} = k_1 \cdot i_1 = k_1 \cdot k_{\text{snímače}} \cdot u_{\text{snímače}}$$

$$H = c_H \cdot u_{\text{snímače}} \quad c_H = k_1 \cdot k_{\text{snímače}} [Am^{-1}/V]$$

Kde k_1 – je podíl N_1 / l_s
 $k_{\text{snímače}}$ - převodní poměr snímače proudu [A/V]
 c_H – výsledná přepočtová konstanta udávající vztah mezi intenzitou H a napětím snímače proudu [Am^{-1}/V]

Napětí indukované v sekundárním vinutí je přímo úměrné derivaci magnetické indukce v jádře transformátoru dle indukčního zákona:

$$u_2 = -N_2 \cdot \frac{d\phi}{dt} = -N_2 \cdot \frac{d(B \cdot S_{Fe})}{dt} = -N_2 \cdot S_{Fe} \cdot \frac{dB}{dt}$$

Kde N_2 – počet závitů sekundární cívky
 ϕ - indukční tok
 S_{Fe} – průřez jádra

Abychom mohli přímo zobrazit signál, který je úměrný indukci B, musíme do sekundárního obvodu zařadit integrační článek, který provede integraci výstupního napětí $u_{CH2} = \int u_2 dt \propto B$, čímž dostaneme průběh magnetické indukce B. K integraci se použije RC článek, pro jehož správnou funkci musí platit $R \gg 1/(\omega C)$. Napětí na jeho výstupu bude úměrné indukci podle vztahu:

$$u_{CH2} = -\frac{N_2 \cdot S_{Fe} \cdot B}{R \cdot C} [V]$$

$$u_{CH2} = \frac{1}{c_B} \cdot B [V] \quad \Rightarrow \quad B = c_B \cdot u_{CH2} [T]$$

Kde u_{CH2} – napětí na výstupu integračního článku (a tedy na kanálu CH2 osciloskopu)
 R – odpor rezistoru
 C – kapacita kondenzátoru
 c_B – přepočtová konstanta mezi napětím na RC článku a magnetickou indukcí B [T/V]

Ve výše uvedených vztazích vystupují okamžité hodnoty veličin ! Pro hodnoty veličin v efektivních či maximálních hodnotách platí následující vztahy:

$$H_{max} = \frac{N_1 \cdot I_{1max}}{l_s}$$

$$U_2 = 4,44 \cdot B_{max} \cdot S_{Fe} \cdot N_2 \cdot f$$

$$U_{CH2} = \frac{B_{max} \cdot S_{Fe} \cdot N_2}{R \cdot C}$$

Postup měření

1. Určení počtu závitů primáru a sekundáru

Měřený transformátor připojte k regulačnímu autotransformátoru. Jako primár měřeného transformátoru budeme považovat odbočku 231 V (příp. 220V u druhého typu trafo). Nastavte napětí autotransformátoru na 230 V a pomocí číslicového multimetru změřte indukované napětí na sekundáru (použijte odbočku 13,8 V, případně 14 V – dle toho který transformátor měříte) a napětí na pomocných závitěch $N_p = 10$ z. Pomocné závity zde slouží k tomu abychom byli schopni určit počty závitů primárního a sekundárního vinutí, které před měřením neznáme. Z následujících vztahů vypočítejte počet závitů primáru N_1 a sekundáru N_2 .

$$N_1 = N_p \frac{U_1}{U_p}$$

$$N_2 = N_p \frac{U_2}{U_p}$$

Kde: U_p – napětí na pomocném vinutí
 N_p – počet závitů pomocného vinutí (10 závitů)
 U_1, U_2 – napětí na primáru a sekundáru
 N_1, N_2 – počty závitů primáru a sekundáru

Tabulka 1 Naměřené hodnoty

U_1 [V]	U_2 [V]	U_p [V]	U_{CH2} [V]	N_1 [z]	N_2 [z]
230	14,55	5,6	0,092	411	26

U_{CH2} – efektivní hodnota napětí na výstupu RC článku, potřebná pro výpočet konstanty c_B v bodě č. 3

$$N_1 = N_p * U_1 / U_p = 10 * 230 / 5,6 = 411 \text{ závitů}$$

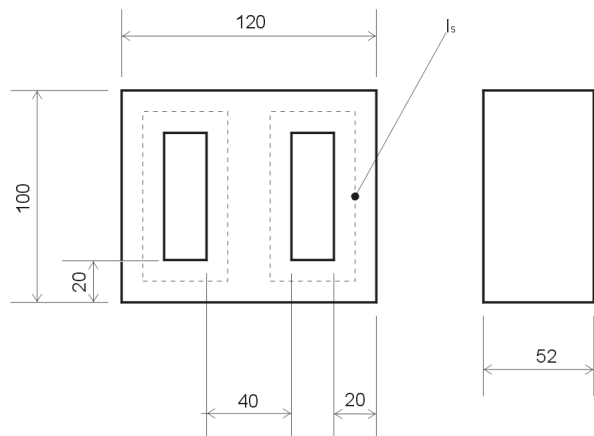
$$N_2 = N_p * U_2 / U_p = 10 * 14,55 / 5,6 = 26 \text{ závitů}$$

2. Stanovení efektivního průřezu jádra a střední délky siločáry

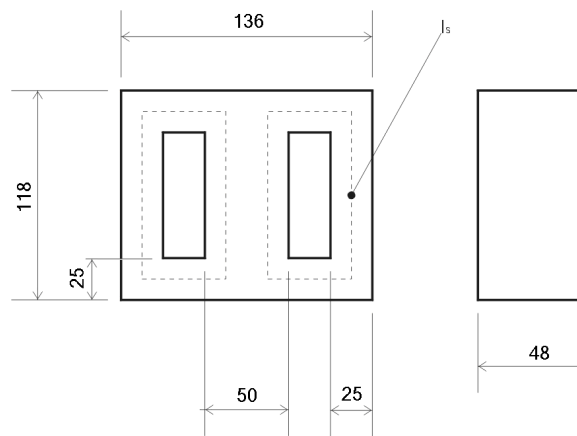
Dle rozměrů jádra (viz obr. 1 či obr. 2 – dle toho jaký transformátor měříte) vypočtete efektivní průřez jádra a délku střední siločáry. V případě našeho transformátoru (plášťový typ) mají krajní sloupky poloviční průřez oproti střednímu sloupku. Pro výpočet efektivního průřezu lze uvažovat průřez středního sloupku. Jelikož jádro je sestaveno z plechů, mezi kterými je vložena izolace (z důvodu omezení vířivých proudů), je nutné vypočtený geometrický průřez násobit koeficientem plnění $k_p \approx 0,9$.

$$S_{Fe} = 0,9 \cdot 40 \cdot 52 = 1872 \text{ mm}^2$$

$$l_s = 40 + 40 + 80 + 80 = 240 \text{ mm}$$



Obr. 1 Geometrické rozměry jádra měřeného transformátoru (typ 1 – plechy EI40)



Obr. 2 Geometrické rozměry jádra měřeného transformátoru (typ 2 – plechy EI50)

3. Měření hysterezní smyčky

Obvod zapojíme dle schématu. Odpor 16Ω slouží jen pro omezení proudového nárazu po připojení autotransformátoru na síť – po připojení ho vykrátíme. Poté najedeme na hodnotu jmenovitého napětí 230 V a vhodně zvolíme rozsahy kanálů a časové základny na osciloskopu. Následně můžeme přepnout režim zobrazení z Y-T na X-Y a dojde k vykreslení hysterezní smyčky na obrazovku.

Průběhy na osciloskopu případně posuneme tak aby smyčka byla souměrná vůči počátku. Průběh křivky zaznamenáme v několika bodech pomocí kurzorů. Stačí odečíst obě větve horní poloviny hysterezní smyčky, dolní polovina bude (by měla být) souměrná. Dále odečteme hodnoty remanentní indukce B_r a koercivity H_c .

Tabulka 2 Zaznamenané body na hysterezní smyčce

bod č.	1	2	3	4	5	6	7	8
u_{CH1} [mV]	-80	-50	0	50	100	200	300	400
u_{CH2} [mV]	0	20	40	58	75	95	110	130
H [A/m]	-137,00	-85,63	0,00	85,63	171,25	308,25	428,13	685,00
B [T]	0,00	0,21	0,42	0,60	0,78	0,99	1,14	1,35
bod č.	9	10	11	12	13	14	15	16
u_{CH1} [mV]	500	560	500	400	300	200	100	90
u_{CH2} [mV]	130	135	120	110	100	70	8	0
H [A/m]	856,25	959,00	856,25	685,00	513,75	342,50	171,25	137,00
B [T]	1,35	1,35	1,25	1,14	0,99	0,73	0,08	0,00

$$B_{r[V]} = 42 \quad [\text{mV}]$$

$$H_{c[V]} = -84 \quad [\text{mV}]$$

Následně přepočteme změřené hodnoty z napětí na správné fyzikální jednotky pomocí přepočtových konstant.

$$B_r = 0,59 \quad [\text{T}]$$

$$H_c = -142,45 \quad [\text{A/m}]$$

Proveďte výpočet přepočtové konstanty pro intenzitu H:

$$H = \frac{N_1 \cdot i_1}{l_s} = k_1 \cdot i_1 = k_1 \cdot k_{\text{snímače}} \cdot u_{\text{snímače}} = c_H \cdot u_{\text{snímače}} \Rightarrow c_H = k_1 \cdot k_{\text{snímače}} = \frac{N_1}{l_s} \cdot k_{\text{snímače}} [Am^{-1}/V]$$

$$c_H =$$

$$k_1 = \frac{N_1}{l_s} = \frac{411}{0,24} = 1712,5$$

$$c_H = k_1 \cdot k_{\text{snímačn}} = 1712,5 \cdot 1 = 1712,5 Am^{-1}/V$$

Snímač proudu LEM má převodní konstantu 1V/1A a proudové kleště 100mV/1A.

Proveďte výpočet přepočtové konstanty pro indukci B:

Zde nebudeme vycházet z dříve uvedeného vzorce $U_{CH2} = \frac{B_{\max} \cdot S_{Fe} \cdot N_2}{R \cdot C}$, ale z důvodů přesnosti si přímo zjistíme jakému napětí U_2 (a tedy indukci B dle vztahu $U_2 = 4,44 \cdot B_{\max} \cdot S_{Fe} \cdot N_2 \cdot f$) odpovídá napětí U_{CH2} . Takže výsledný přepočtový koeficient bude roven:

$$B(t) = c_B \cdot u_{CH2}(t)$$

$$B_{\max_U2} = \frac{U_2}{4,44 \cdot S_{Fe} \cdot N_2 \cdot f}$$

$$c_B = \frac{B_{\max_U2}}{U_{CH2\max}} = \frac{B_{\max_U2}}{U_{CH2} \cdot \sqrt{2}} [T/V]$$

dosad'te a vypoč'tete :

$$B_{\max_U2} =$$

$$c_B =$$

$$B_{\max_U2} = \frac{U_2}{4,44 \cdot S_{Fe} \cdot N_2 \cdot f} = \frac{14,55}{4,44 \cdot 1,872 \cdot 10^{-3} \cdot 26 \cdot 50} = 1,35T$$

$$c_B = \frac{B_{\max_U2}}{U_{CH2} \cdot \sqrt{2}} = \frac{1,35}{0,092 \cdot \sqrt{2}} = 10,38T/V$$

Kde B_{\max_U2} – maximální hodnota mag. indukce při určitém napětí U_2 [T]
 U_2 – efektivní hodnota napětí na sekundáru změřená voltmetrem [V]
 U_{CH2} – efektivní hodnota napětí za integračním článkem [V]
 $U_{CH2\max}$ – amplituda napětí za integračním článkem [V]

Napětí U_2 a U_{CH2} byly změřeny již v bodě č. 1 pomocí voltmetru.

4. Měření komutační křivky

Měření křivky prvotní magnetizace je poměrně obtížné, proto se častěji měří komutační křivka, která se při stejnosměrném nebo nízkofrekvenčním magnetování jen nepatrně liší

od křivky prvotní magnetizace. Komutační křivka je křivkou, na níž leží vrcholy všech ustálených souměrných hysterezních smyček získaných při různých vrcholových hodnotách H_m magnetické intenzity.

Postupně snižujeme napětí na autotransfórátoru a odečítáme hodnoty B_{max} a H_{max} a zapisujeme je do tabulky. Následně vypočítete amplitudovou permeabilitu pro níž platí vztah

$$\mu_{ra} = \frac{B_{max}}{\mu_0 \cdot H_{max}}.$$

Tabulka 3 Body na komutační křivce

bod č.	1	2	3	4	5	6	7	8	9
u_{CH1} [mV]	560	420	300	210	150	98	49	28	0
u_{CH2} [mV]	130	120	100	80	64	48	30	12	0
H_{max} [A/m]	959,00	719,25	513,75	359,63	256,88	167,83	83,91	47,95	0
B_{max} [T]	1,35	1,25	1,04	0,83	0,66	0,50	0,31	0,12	0
μ_{ra} [-]	1119,73	1378,13	1607,81	1837,50	2058,00	2362,50	2953,13	2067,19	-

5. Výpočet hysterezích ztrát

Ztráty v jádře transformátoru jsou součtem ztrát hysterezních a ztrát způsobenými vířivými proudy. Pro celkové ztráty v jádře platí:

$$P_j = P_h + P_v = \frac{1}{T} \int_0^T N_1 S_{Fe} \frac{dB}{dt} \frac{H \cdot l_s}{N_1} dt = f \cdot V \cdot \int_0^T H \frac{dB}{dt} dt = f \cdot V \cdot \oint H dB = f \cdot V \cdot S_{hdyn}$$

Kde P_j – celkové ztráty jádra [W]
 V – objem jádra [m³]
 f – frekvence [Hz]
 S_{hdyn} – plocha dynamické hysterezní smyčky [J/m³]

Celkové ztráty transformátoru jsou součtem ztrát v jádře a ztrát na odporu vinutí. V případě nezátíženého transformátoru jsou ztráty na vinutí zanedbatelné.

Proveďte výpočet plochy naměřené hysterezní smyčky.

Pro výpočet plochy dynamické hysterezní smyčky použijte Excel. Plochu počítejte lichoběžníkovou metodou (průměr z dvou krajních hodnot magnetické indukce B násobený rozdílem dvou krajních hodnot intenzity magnetického pole H).

$$S_{hdyn} = 319,79 J \cdot m^{-3}$$

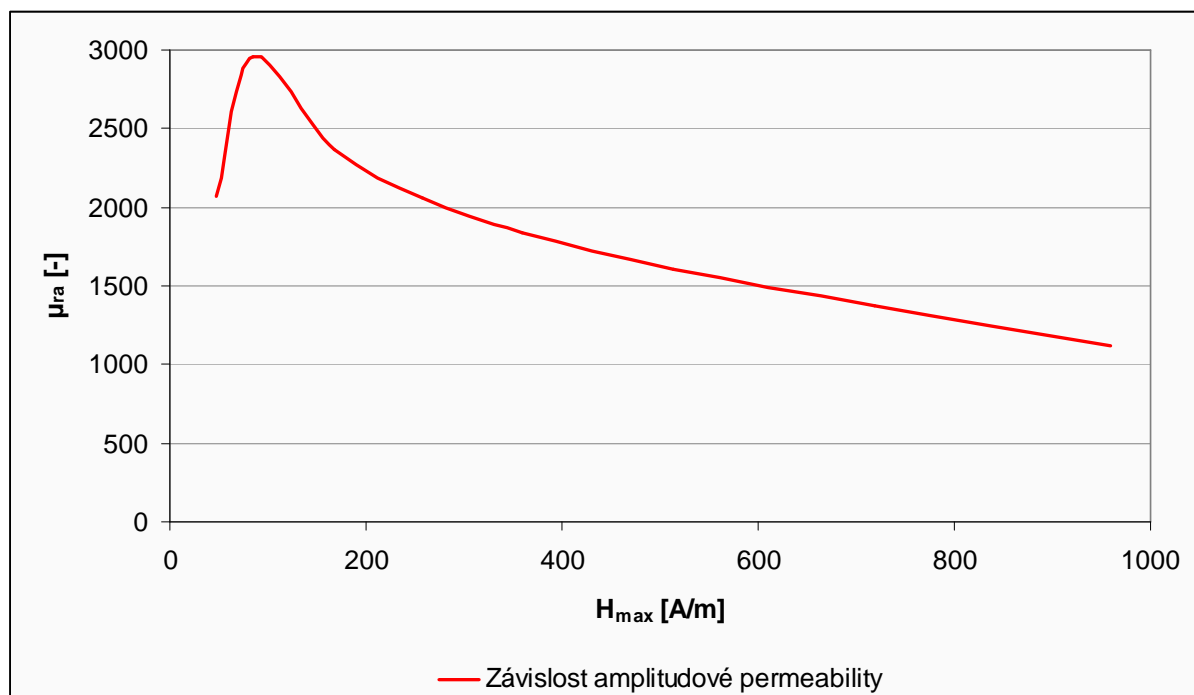
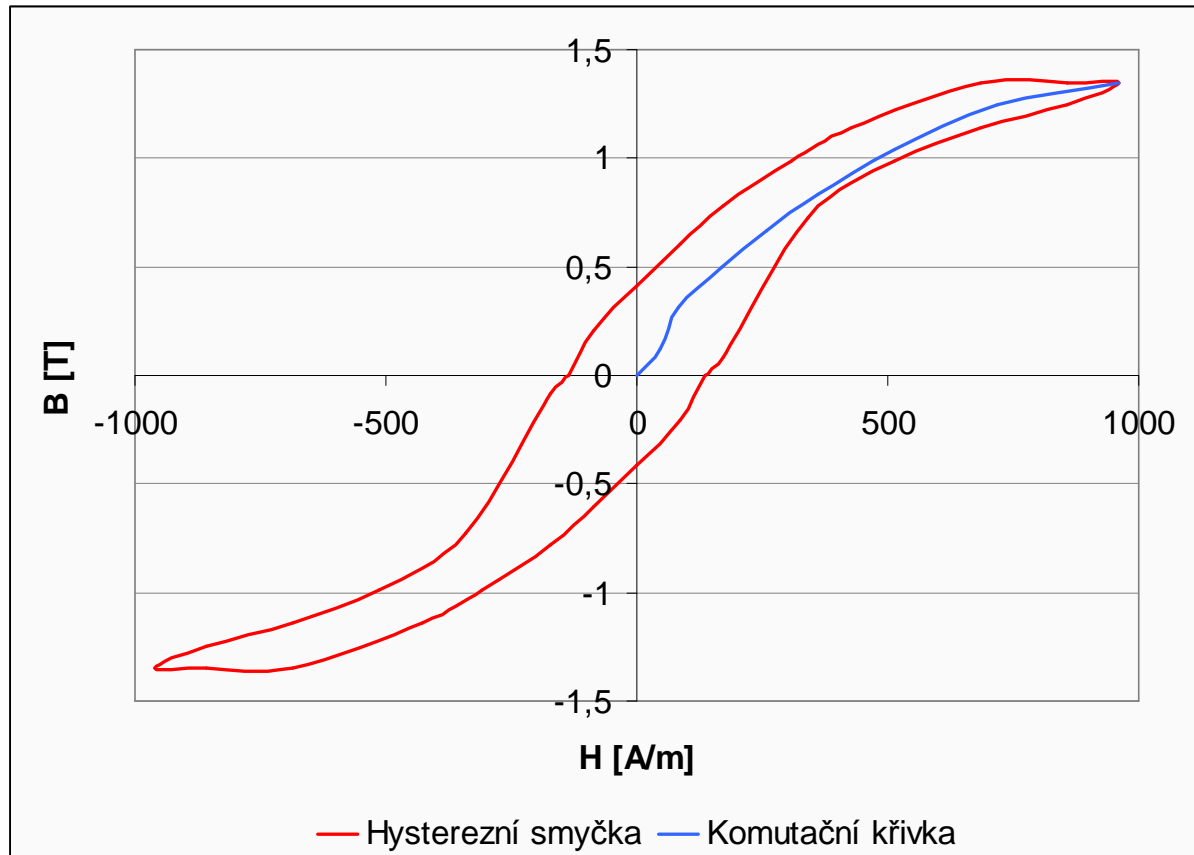
Ztrátové číslo transformátorových plechů (měrné ztráty) při určité pracovní indukci B_{max} a frekvenci f lze vypočítat následovně:

$$P_{B/f} = \frac{P_j}{V \cdot \rho} = \frac{S_{hdyn} \cdot f}{\rho} [W / kg]$$

Kde ρ - hustota materiálu plechů (ocel), $\rho = 7800 \text{ kg/m}^3$

$$p_{B/f} = \frac{S_{hdym} \cdot f}{\rho} = \frac{319,79 \cdot 50}{7800} = 2,05 \text{ W / kg}$$

Grafy



Závěr

K určení závitů primáru a sekundáru jsme použili pomocné vinutí o kterém jsme věděli, že má počet závitů $N=10$.

Měření dynamické hystereze smyčky bylo nepřesné jelikož jsme odečítali pouze pár bodů které jsme vyčetli z obrazovky osciloskopu proto ani tvar této smyčky příliš neodpovídá skutečnosti, tento problém jde jednoduše odstranit změřením více bodů. Nicméně smyčka vyšla celkem úzká což odpovídá magneticky měkkým materiálům, ze kterých se dělají právě transformátorové plechy.

Hodnota nasycení nám vyšla $1,35T$, což podle předpokladů potvrzuje feromagnetický materiál plechů, protože většina feromagnetických materiálů má hodnotu nasycení okolo $2T$.

Komutační křivku jsme změřili tím že jsme postupně snižovali vstupní napětí a odečítali souřadnice vrcholu hysterezní smyčky.

Výpočet ztrát v železe nám vyšel po opravě vzorce pro výpočet $2,05W/kg$, což je předpokládaná hodnota.